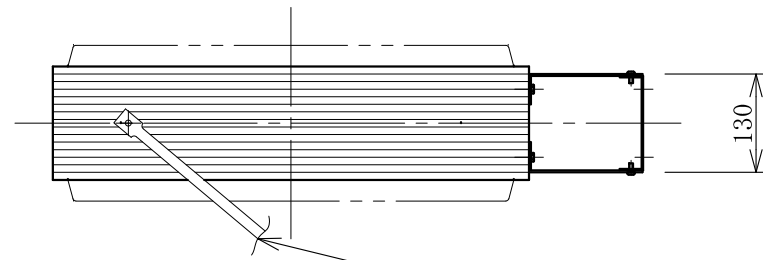
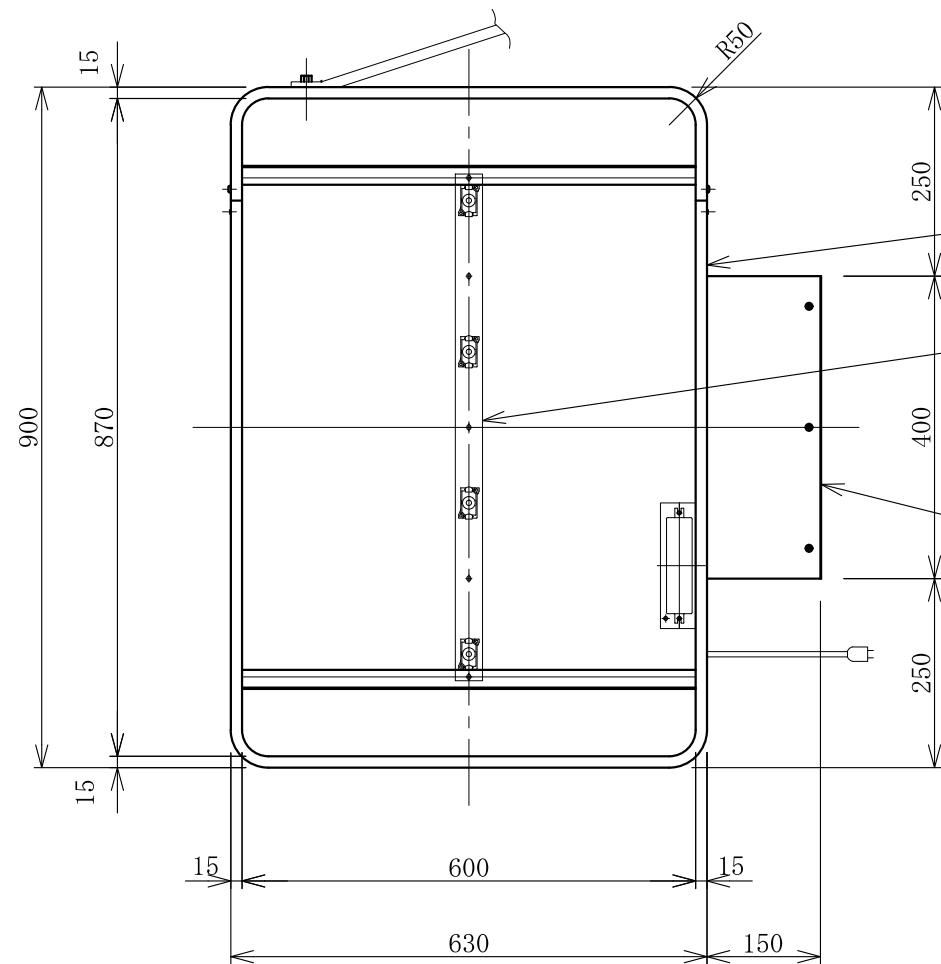


記号	年月日	訂正内容	訂正者
△			
△			



振止棒：φ14×L1100



フレーム：アルミ型材  
アルマイト仕上

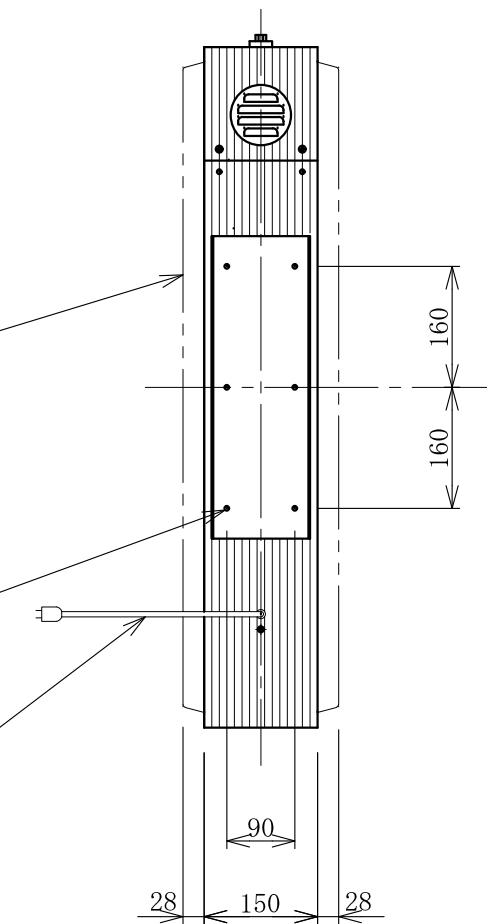
電装：LED ルクフル(定電流)  
B4バー×2本

面板：アクリル乳半 t2.0 VF  
W624×H894×R47

取付足：アルミ平板 アルマイト仕上  
足受金：亜鉛鉄板

6-φ6取付穴

電源コード：VCTケーブル 2.0M出



TITLE  
三和規格 突出しサイン<アルミ>

230 角丸アルミLED  
<No. LXS11-42>

SCALE  
1:10 (A3)

DATE  
2017. 8. 24

承認 検図 製図 図番

LXZ11-42-5

三和サインワークス株式会社